

■ **Спецификация**

Номинальное напряжение	12 В
Номинальная емкость	200 Ач при 10-час. разряде до $U_{кон.} - 1.80$ В/Эл при 25 °С
Вес	61.0 кг ±3%
Максимальный ток разряда	1600 А (5 сек)
Внутреннее сопротивление	3.5 мОм
Диапазон рабочих температур	Разряд: от -40°С до +60°С Заряд: от -20°С до +60°С Хранение: от -40°С до +60°С
Оптимальная рабочая температура	25°С
Напряжение постоянного подзаряда	13.5 - 13.8 В при 25°С (темп. коэфф. -3 мВ/ °С/эл)
Напряжение заряда	14.4 - 15.0 В при 25°С (темп. коэфф. -5 мВ/ °С/эл)
Максимальный ток заряда	60 А
Саморазряд	3% в месяц, аккумулятор может храниться без подзаряда при 25°С более 6-ти месяцев.*
Срок службы	До 12 лет (в буферном режиме) при 25°С
Выходы	F18, под болт М8
Материал корпуса	Ударопрочный ABS (акрило-бутадиен-стирол)

*Перед использованием батарею необходимо зарядить. При более высокой температуре окружающей среды время хранения сокращается.

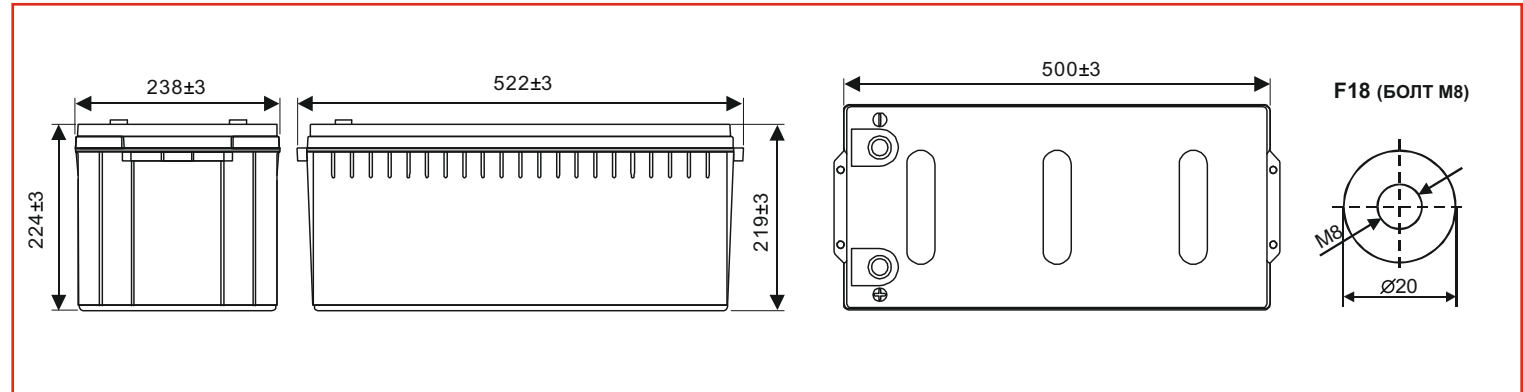
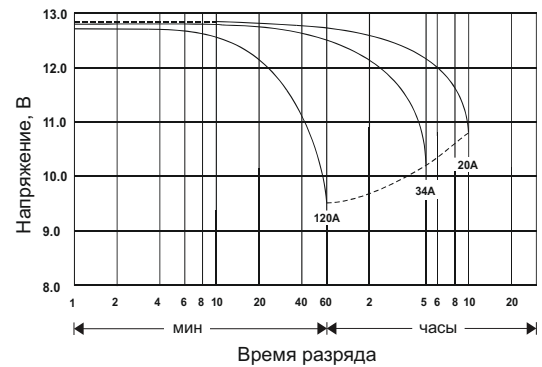
■ **Размеры, мм:**

Длина	522±3.0
Ширина	238±3.0
Высота (макс.)	224±3.0

■ Свинцово-кислотные аккумуляторы General Security серии GSL разработаны для обеспечения резервным питанием систем охраны и безопасности, телекоммуникационного оборудования, промышленных объектов широкого назначения, работы в ИБП. Наилучшее использование батарей обеспечивается в буферном режиме.

■ Достоинства: герметичность, надёжность и безопасность, высокая мощность выходного тока, малое внутреннее сопротивление, хорошая способность к восстановлению после глубокого разряда.

Разрядные характеристики



РАЗРЯД ПОСТОЯННЫМ ТОКОМ : А (25°С)

$U_{к/Т}$ разряда	10 мин	15 мин	30 мин	60 мин	2 ч	3 ч	4 ч	5 ч	10 ч	20 ч
1.80В	334	284	179	113	69.1	48.5	39.8	34.0	20.0	10.5
1.75В	354	300	185	117	70.9	50.0	41.0	35.0	20.1	10.6
1.70В	367	310	190	119	72.0	50.4	41.3	35.2	20.3	10.6
1.65В	383	322	196	122	72.6	50.7	41.6	35.5	20.3	10.7
1.60В	393	330	200	124	73.1	51.0	41.8	35.7	20.4	10.7

РАЗРЯД ПОСТОЯННОЙ МОЩНОСТЬЮ : Вт/ЭЛ (25°С)

$U_{к/Т}$ разряда	10 мин	15 мин	30 мин	60 мин	2 ч	3 ч	4 ч	5 ч	10 ч	20 ч
1.80В	604	519	334	215	133	95.0	78.0	66.8	39.8	21.0
1.75В	641	548	347	222	137	98.0	80.3	69.0	40.0	21.2
1.70В	666	568	355	226	139	98.7	81.0	69.5	40.3	21.3
1.65В	693	589	367	232	140	99.3	81.5	69.8	40.5	21.3
1.60В	712	604	374	236	141	100	82.0	70.3	40.5	21.3