

■ **Спецификация**

Номинальное напряжение	12 В
Номинальная емкость	75 Ач при 10-час. разряде до $U_{кон.} - 1.80 В/Эл$ при 25 °С
Вес	24.2 кг ±3%
Максимальный ток разряда	900 А (5 сек)
Внутреннее сопротивление	5 мОм
Диапазон рабочих температур	Разряд: от -40°С до +60°С Заряд: от -20°С до +60°С Хранение: от -40°С до +60°С
Оптимальная рабочая температура	25°С
Напряжение постоянного подзаряда	13.5 - 13.8 В при 25°С (темп. коэфф. -3 мВ/°С/эл)
Напряжение заряда	14.4 - 15.0 В при 25°С (темп. коэфф. -5 мВ/°С/эл)
Максимальный ток заряда	22.5 А
Саморазряд	3% в месяц, аккумулятор может храниться без подзаряда при 25°С более 6-ти месяцев.*
Срок службы	До 12 лет (в буферном режиме) при 25°С
Выводы	F8, под болт М6
Материал корпуса	Ударопрочный ABS (акрило-бутадиен-стирол)

*Перед использованием батарею необходимо зарядить. При более высокой температуре окружающей среды время хранения сокращается.

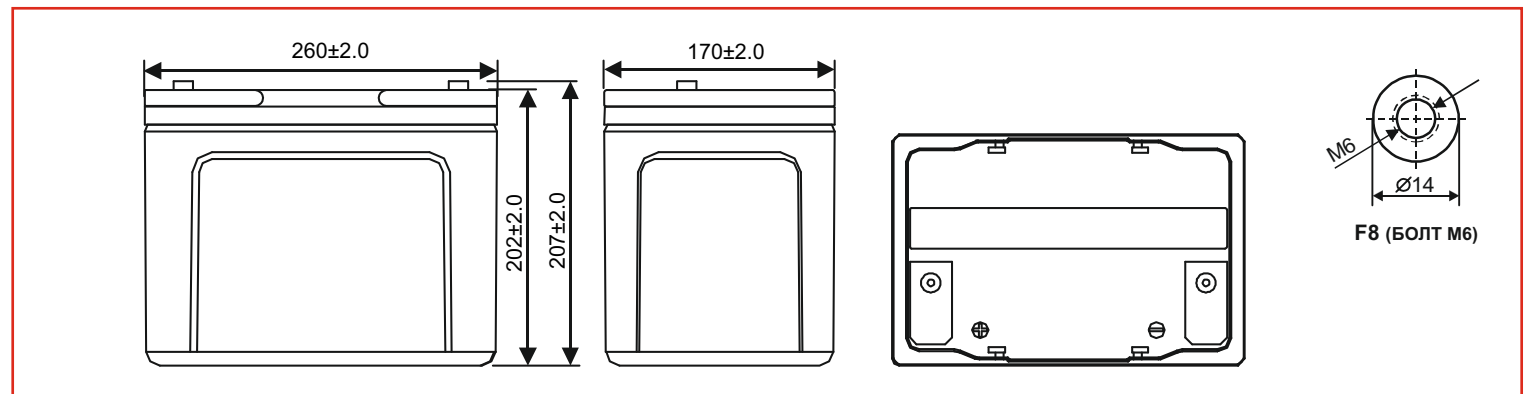
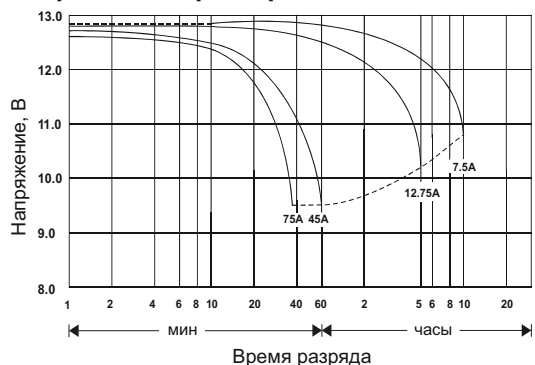
■ **Размеры, мм:**

Длина	260±2.0
Ширина	170±2.0
Высота (макс.)	207±2.0

■ Свинцово-кислотные аккумуляторы General Security серии GSL разработаны для обеспечения резервным питанием систем охраны и безопасности, телекоммуникационного оборудования, промышленных объектов широкого назначения, работы в ИБП. Наилучшее использование батарей обеспечивается в буферном режиме.

■ Достоинства: герметичность, надёжность и безопасность, высокая мощность выходного тока, малое внутреннее сопротивление, хорошая способность к восстановлению после глубокого разряда.

Разрядные характеристики



РАЗРЯД ПОСТОЯННЫМ ТОКОМ : А (25°С)

$U_{к.Т. разряда}$	2 мин	4 мин	5 мин	6 мин	8 мин	10 мин	15 мин	20 мин	30 мин	40 мин	45 мин	60 мин	1.5 ч	2 ч	3 ч	4 ч	5 ч	8 ч	10 ч	20 ч
1.85В	308	270	258	245	216	202	155	124	95.0	72.7	66.7	51.0	35.8	27.8	19.5	15.2	12.7	8.53	7.20	3.75
1.80В	355	325	298	280	245	217	170	138	100	77.0	70.4	53.0	36.7	29.0	20.4	15.7	13.0	8.88	8.00	4.00
1.75В	400	370	330	310	270	228	184	147	102	79.1	71.5	54.0	37.5	29.8	20.9	16.0	13.2	9.20	8.01	4.02
1.70В	440	385	350	335	290	238	189	151	105	80.7	72.7	54.9	38.3	30.2	21.1	16.2	13.4	9.22	8.01	4.03
1.67В	455	395	365	350	306	248	194	153	107	82.0	73.5	55.5	38.8	30.6	21.3	16.3	13.6	9.23	8.02	4.03
1.65В	470	404	377	358	314	257	197	155	109	83.1	74.3	55.9	39.3	30.8	21.4	16.3	13.7	9.24	8.02	4.04
1.60В	480	407	387	364	321	264	199	157	110	83.7	75.0	56.6	39.8	31.0	21.5	16.4	13.8	9.24	8.02	4.04

РАЗРЯД ПОСТОЯННОЙ МОЩНОСТЬЮ : Вт/ЭЛ (25°С)

$U_{к.Т. разряда}$	2 мин	4 мин	5 мин	6 мин	8 мин	10 мин	15 мин	20 мин	30 мин	40 мин	45 мин	60 мин	1.5 ч	2 ч	3 ч	4 ч	5 ч	8 ч	10 ч	20 ч
1.85В	570	500	480	454	398	380	292	232	177	140	129	97.1	68.8	54.6	37.7	29.5	24.1	16.4	13.7	7.74
1.80В	630	570	530	499	440	400	311	250	187	145	134	97.9	70.0	56.5	38.3	30.0	24.4	16.7	14.2	7.82
1.75В	680	622	573	543	480	415	326	261	197	150	136	98.4	70.9	57.4	38.8	30.5	24.6	16.9	14.7	7.87
1.70В	735	660	608	580	495	426	333	265	201	152	138	98.7	71.7	57.7	39.1	30.7	24.8	17.0	14.9	7.92
1.67В	775	690	633	600	510	435	340	268	203	153	139	98.9	72.2	58.0	39.3	30.9	24.9	17.1	15.1	7.95
1.65В	790	697	642	608	518	442	345	270	204	153	139	99.0	72.5	58.2	39.4	31.0	25.0	17.1	15.2	7.97
1.60В	800	705	650	615	525	448	350	270	205	154	140	99.0	72.8	58.4	39.5	31.1	25.0	17.2	15.2	7.98