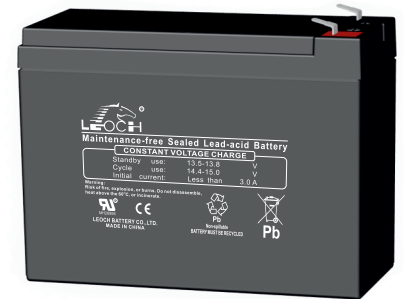


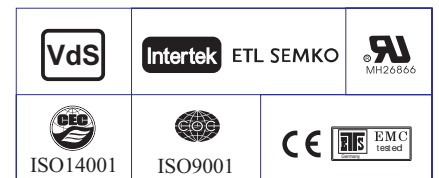
Технические характеристики

Номинальное напряжение	12 В		
Номинальная ёмкость (C ₂₀)	10 Ач при 20-час разряде до U _{кон.} 1.75 В/Эл. при 25°C		
Размеры	Длина	151±2 мм	
	Ширина	65±1 мм	
	Высота	111±2 мм	
	Высота (макс.)	117±2 мм	
Вес	3.07 кг ±3%		
Тип вывода	F1 / F2		
Корпус	ABS (акрило-бутадиен-стирол)		
Ток короткого замыкания	280 А		
Внутреннее сопротивление	20 мОм		
Температура эксплуатации	Разряд	-40°C ~ 60°C	
	Заряд	-20°C ~ 60°C	
	Хранение	-40°C ~ 60°C	
Зависимость C _{ном.} от °C	40°C -	103%	
	25°C -	100%	
	0°C -	86%	
Напряжение заряда	Буферный режим	-2.25-2.30 В/Эл.	
	Температурный коэффициент	-3 мВ/Эл./°C.	
	Циклический режим	-2.35-2.45 В/Эл.	
	Температурный коэффициент	-5 мВ/Эл./°C.	
Максимальный ток заряда	0.3 С		
Саморазряд	≤3% в месяц при 25°C. Могут храниться до 6 месяцев при 25°C, после чего требуется заряд. При более высоких температурах сроки хранения сокращаются		
Срок службы	8 лет в буферном режиме или более 260 циклов заряда-разряда в циклическом режиме, при 100% разряде		
Технология	AGM		



Области применения

- ♦ Системы телекоммуникации и связи
- ♦ Системы аварийного освещения
- ♦ Системы пожарной и охранной сигнализации
- ♦ Электростанции и подстанции
- ♦ Источники бесперебойного питания
- ♦ Резервное питание различных промышленных объектов
- ♦ Автоматика на железнодорожном и воздушном транспорте



Разряд постоянным током : А (25 °C)

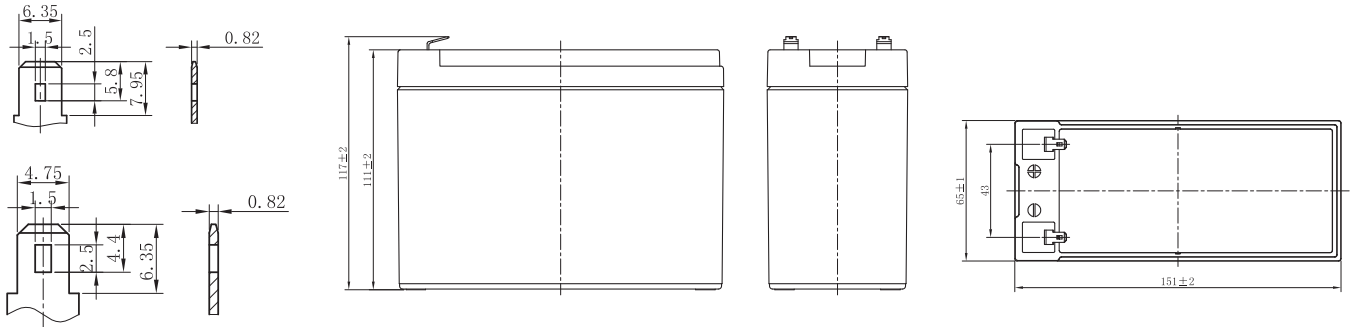
U _к /T _{разряда}	5мин	10мин	15мин	20мин	30мин	45мин	1ч	1.5ч	2ч	3ч	4ч	5ч	6ч	8ч	10ч	20ч
1.85 В/Эл	34.2	22.8	17.8	14.3	10.4	7.60	6.10	4.40	3.46	2.47	1.97	1.68	1.43	1.13	0.924	0.489
1.80 В/Эл	36.8	24.2	18.6	14.9	10.8	7.80	6.30	4.50	3.52	2.51	2.00	1.70	1.46	1.15	0.937	0.495
1.75 В/Эл	38.8	25.2	19.2	15.3	11.0	7.90	6.40	4.60	3.59	2.55	2.02	1.72	1.47	1.16	0.946	0.500
1.70 В/Эл	40.6	26.2	19.9	15.7	11.3	8.10	6.50	4.70	3.64	2.59	2.05	1.74	1.49	1.17	0.955	0.504
1.67 В/Эл	42.0	26.9	20.4	16.1	11.5	8.20	6.60	4.80	3.68	2.61	2.07	1.76	1.50	1.18	0.962	0.508
1.60 В/Эл	44.6	28.0	21.1	16.5	11.8	8.40	6.80	4.90	3.75	2.66	2.11	1.79	1.53	1.20	0.975	0.514

Разряд постоянной мощностью : Вт/Эл (25 °C)

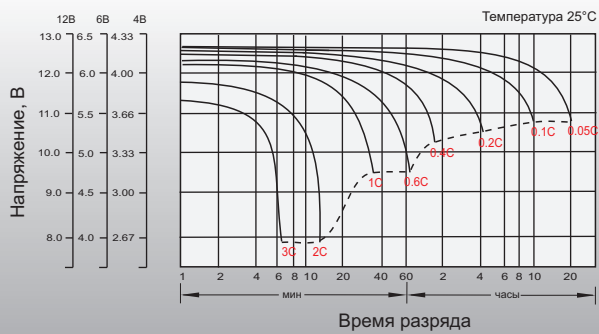
U _к /T _{разряда}	5мин	10мин	15мин	20мин	30мин	45мин	1ч	1.5ч	2ч	3ч	4ч	5ч	6ч	8ч	10ч	20ч
1.85 В/Эл	64.7	43.4	34.0	27.6	20.2	14.6	11.9	8.70	6.77	4.86	3.88	3.31	2.84	2.24	1.84	0.978
1.80 В/Эл	68.9	45.7	35.5	28.5	20.7	15.0	12.2	8.80	6.88	4.93	3.93	3.35	2.88	2.27	1.86	0.989
1.75 В/Эл	71.8	47.2	36.4	29.1	21.1	15.3	12.4	9.00	6.98	4.99	3.98	3.39	2.91	2.29	1.88	1.00
1.70 В/Эл	74.5	48.7	37.4	29.8	21.6	15.5	12.6	9.10	7.07	5.06	4.02	3.43	2.94	2.32	1.90	1.01
1.67 В/Эл	76.4	49.8	38.2	30.4	21.9	15.7	12.7	9.20	7.13	5.10	4.06	3.46	2.96	2.33	1.91	1.02
1.60 В/Эл	79.5	51.3	39.2	31.1	22.4	16.0	13.0	9.40	7.25	5.18	4.12	3.50	3.00	2.36	1.93	1.03

Размеры и выводы

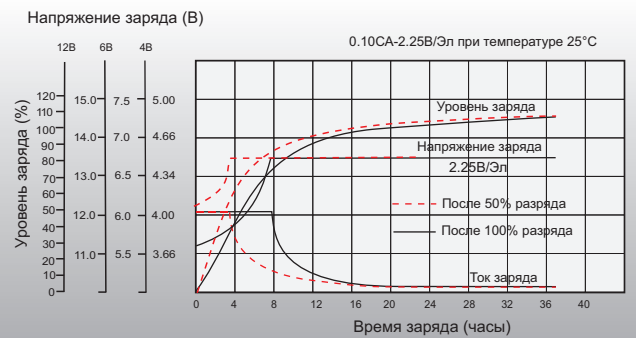
■ Выводы: F1 / F2
Единица измерения: мм



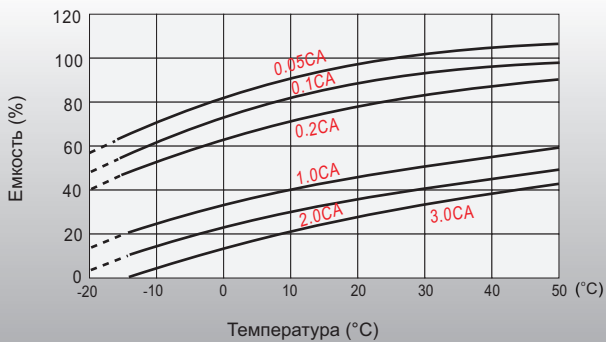
Разрядные характеристики



Характеристики заряда (буферный режим)



Зависимость ёмкости от температуры



Зависимость срока службы от температуры

