

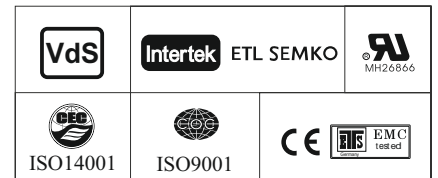
Технические характеристики

Номинальное напряжение	12 В		
Номинальная ёмкость (C ₁₀)	55 Ач при 10-час разряде до U _{кон.} 1.80 В/Эл. при 25°C		
Вес	17.3 кг ±3%		
Внутреннее сопротивление	≈7.6 мОм		
Температура эксплуатации	Разряд	-40°C ~ +60°C	
	Заряд	-20°C ~ +60°C	
	Хранение	-40°C ~ +60°C	
	Оптимальная рабочая температура: 25°C ±3°C		
Напряжение заряда	Буферный режим -2.25-2.30 В/Эл.		
	Температурный коэффициент -3 мВ/Эл./°C.		
	Циклический режим -2.35-2.40 В/Эл.		
	Температурный коэффициент -5 мВ/Эл./°C.		
Максимальный ток заряда	0.3 С		
Ток короткого замыкания	1265 А		
Саморазряд	≤3% в месяц при 25°C. Могут храниться до 6 месяцев при 25°C, после чего требуется заряд. При более высоких температурах сроки хранения сокращаются.		
Размеры	Длина	277±2 мм	
	Ширина	106±2 мм	
	Высота	222±2 мм	
	Высота (макс.)	222±2 мм	
Материал корпуса	Ударопрочный, негорючий ABS (акрило-бутадиен-стирол)		
Тип вывода	Под болт М6 (момент затяжки болтов 3.9-5.4 Нм)		
Зависимость C _{ном.} (%) от t (°C)	40°C - 103%		
	25°C - 100%		
	0°C - 86%		
Срок службы (при 25°C)	12 лет в буферном режиме		
Технология	AGM		



Области применения

- ♦ Размещение в специальных 19 и 23-дюймовых батарейных шкафах
- ♦ Системы телекоммуникации и связи
- ♦ Системы аварийного освещения
- ♦ Системы пожарной и охранной сигнализации
- ♦ Электростанции и подстанции
- ♦ Источники бесперебойного питания
- ♦ Резервное питание различных промышленных объектов
- ♦ Автоматика на железнодорожном и воздушном транспорте



Разряд постоянным током : А (25 °С)

U _к /T _{разряда}	10 мин	15 мин	20 мин	30 мин	45 мин	1 ч	2 ч	3 ч	4 ч	5 ч	6 ч	8 ч	10 ч	20 ч
1.85 В/Эл	87.8	76.2	65.9	51.7	39.4	31.7	18.3	13.3	10.7	8.97	7.86	6.30	5.26	2.79
1.80 В/Эл	101.3	86.0	73.0	56.6	42.5	33.9	19.7	14.3	11.3	9.52	8.29	6.62	5.50	2.91
1.75 В/Эл	111.9	93.1	78.9	59.5	43.9	34.9	20.1	14.5	11.5	9.64	8.39	6.70	5.56	2.93
1.70 В/Эл	118.1	98.3	82.0	61.2	44.9	35.5	20.4	14.7	11.6	9.73	8.46	6.75	5.60	2.95
1.67 В/Эл	123.4	102.1	84.5	62.2	45.5	35.9	20.5	14.8	11.7	9.82	8.53	6.81	5.64	2.97
1.60 В/Эл	128.7	104.9	86.3	63.5	46.1	36.4	20.7	14.9	11.8	9.90	8.61	6.86	5.68	2.99

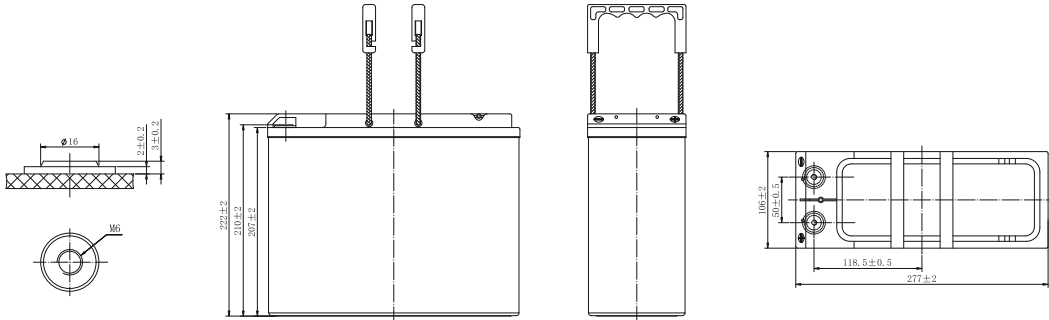
Разряд постоянной мощностью : Вт/Эл (25 °С)

U _к /T _{разряда}	10 мин	15 мин	20 мин	30 мин	45 мин	1 ч	2 ч	3 ч	4 ч	5 ч	6 ч	8 ч	10 ч	20 ч
1.85 В/Эл	167.2	146.5	127.8	100.9	77.2	62.4	36.3	26.5	21.3	17.9	15.8	12.7	10.6	5.63
1.80 В/Эл	191.6	164.4	140.6	109.9	82.9	66.5	38.9	28.3	22.6	19.0	16.6	13.3	11.1	5.87
1.75 В/Эл	210.0	176.5	151.1	114.9	85.5	68.3	39.6	28.8	22.9	19.2	16.8	13.4	11.2	5.90
1.70 В/Эл	218.8	184.6	155.6	117.3	86.7	69.2	39.9	28.9	23.0	19.3	16.9	13.5	11.2	5.93
1.67 В/Эл	225.1	188.8	158.3	117.8	87.2	69.3	40.0	29.0	23.1	19.4	17.0	13.6	11.3	5.95
1.60 В/Эл	229.8	190.9	159.6	119.0	87.5	69.8	40.2	29.1	23.2	19.5	17.1	13.7	11.3	5.98

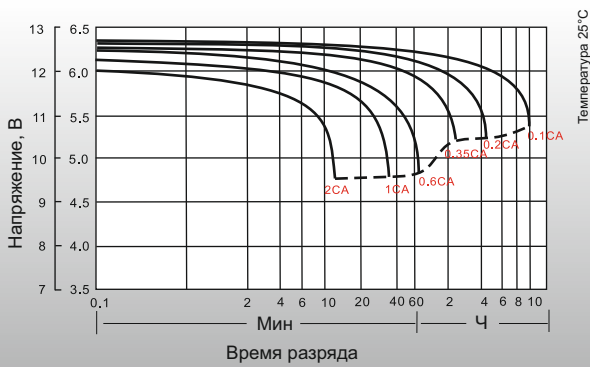
Размеры и выводы

Выводы: M6

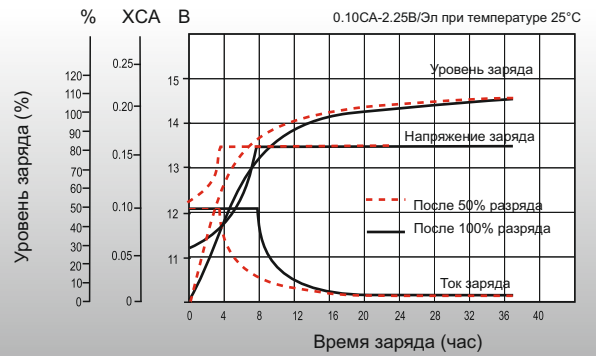
Единица измерения: мм



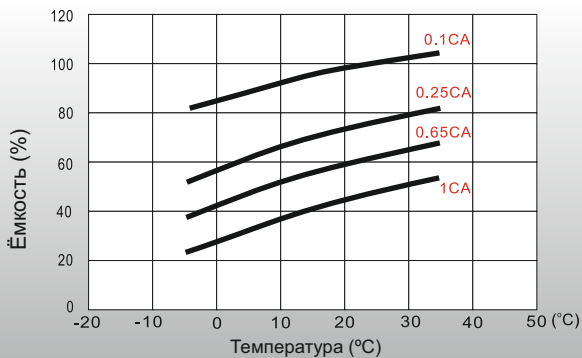
Разрядные характеристики



Характеристики заряда (буферный режим)



Зависимость ёмкости от температуры



Зависимость срока службы от температуры

