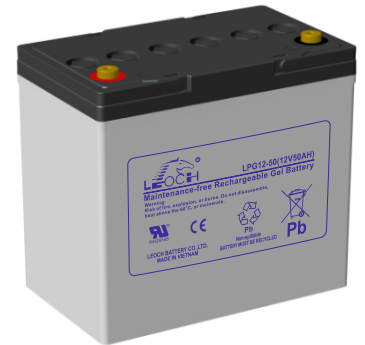


Технические характеристики

Номинальное напряжение	12 В	
Номинальная ёмкость (C ₂₀)	50.0 Ач до Укон. - 1.80 В/Эл при 25 °С	
Размеры	Длина	229 ± 2 мм
	Ширина	138 ± 2 мм
	Высота	205 ± 2 мм
	Высота (макс.)	211 ± 2 мм
Вес	16.1 кг	
Тип вывода	Под болт М6 (момент затяжки болтов 3.9-5.4 Нм)	
Материал корпуса	Ударопрочный ABS (акрило-бутадиен-стирол)	
Ток короткого замыкания	1150 А	
Максимальный ток заряда	0.25 С	
Внутреннее сопротивление	12.1 мОм	
Температура эксплуатации	Разряд	-20°C ~ 60°C
	Заряд	-20°C ~ 40°C
	Хранение	-20°C ~ 50°C
	Оптимальная рабочая температура: 25°C ± 3°C	
Зависимость C _{ном.} (%) от t (°C)	40°C -	103%
	25°C -	100%
	0°C -	86%
Напряжение заряда (при 25°C)	Буферный режим	2.23-2.27 В (темп. коэф. -3мВ/°C)
	Циклический режим	2.35-2.40 В (темп. коэф. -5мВ/°C)
Саморазряд	Саморазряд - ≤2.5% при 25 °С. Батареи могут храниться до 9 месяцев при 25 °С, после чего требуется зарядить. При более высокой температуре хранения сроки хранения без подзаряда сокращаются	
Срок службы (при 25°C)	12 лет в буферном режиме или до 400 циклов заряда-разряда в циклическом режиме при 100% разряде	
Технология	GEL (TRUE GEL)	



Области применения

- ♦ Системы телекоммуникации и связи
- ♦ Экологические энергетические системы (солнечная, ветровая, гидро и т.д.)
- ♦ Медицинские коляски, тележки, лодки, гольф-машины
- ♦ Стартовые системы
- ♦ Резервное питание систем охраны и безопасности
- ♦ Телекоммуникационное оборудование
- ♦ Промышленные объекты широкого назначения
- ♦ Работа в ИБП



Разряд постоянным током : А (25 °С)

U _к /T _{разряда}	10мин	15мин	20мин	30мин	45мин	1ч	1.5ч	2ч	3ч	4ч	5ч	6ч	8ч	10ч	20ч
1.85 В/Эл	64.5	55.9	44.0	39.8	29.1	23.0	17.4	13.5	10.2	8.39	7.37	6.49	5.31	4.61	2.38
1.80 В/Эл	73.2	63.3	49.7	43.3	30.8	25.4	18.4	14.9	11.2	9.12	7.76	6.85	5.53	4.70	2.50
1.75 В/Эл	79.4	68.6	53.7	44.2	31.9	28.5	20.2	16.0	11.7	9.39	8.00	7.08	5.63	4.85	2.57
1.70 В/Эл	83.0	72.0	56.4	44.5	32.4	29.4	20.8	16.3	11.8	9.39	8.10	7.10	5.67	4.84	2.61
1.67 В/Эл	87.3	75.0	58.4	45.8	33.0	30.0	21.2	16.7	12.0	9.56	8.23	7.20	5.72	4.89	2.63
1.60 В/Эл	90.3	77.3	60.0	46.4	33.5	30.9	21.7	16.9	12.2	9.74	8.41	7.30	5.77	4.94	2.66

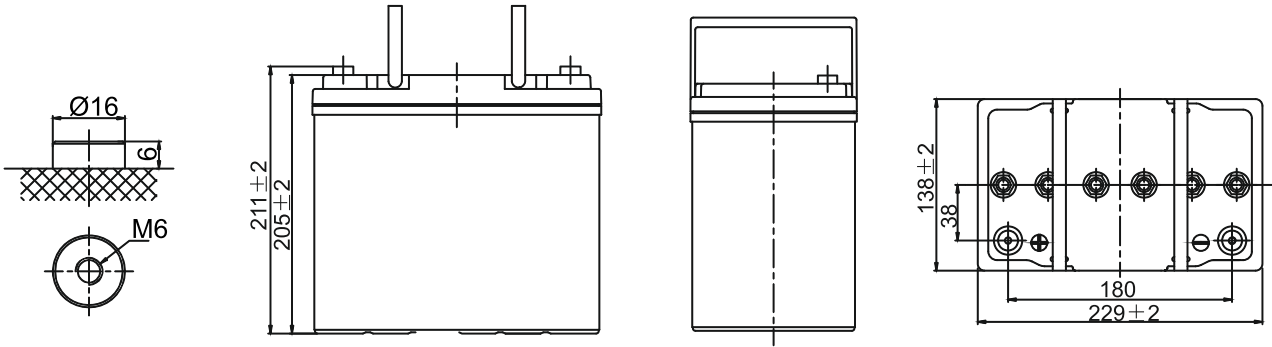
Разряд постоянной мощностью : Вт/Эл (25 °С)

U _к /T _{разряда}	10мин	15мин	20мин	30мин	45мин	1ч	1.5ч	2ч	3ч	4ч	5ч	6ч	8ч	10ч	20ч
1.85 В/Эл	121.3	105.8	83.6	76.0	56.0	44.7	33.9	26.4	20.0	16.5	14.6	12.8	10.6	9.15	4.57
1.80 В/Эл	135.7	118.4	93.6	82.1	58.9	49.1	35.8	29.0	21.8	17.9	15.3	13.4	10.9	9.30	4.78
1.75 В/Эл	144.8	126.4	99.9	83.1	60.7	54.6	38.9	30.9	22.6	18.3	15.6	13.9	11.1	9.59	4.92
1.70 В/Эл	148.9	131.0	103.8	82.9	61.1	55.9	39.6	31.3	22.9	18.2	15.8	13.9	11.1	9.49	4.99
1.67 В/Эл	154.7	135.0	106.6	84.7	61.9	56.8	40.3	31.8	23.2	18.5	16.0	14.1	11.2	9.59	5.03
1.60 В/Эл	156.9	136.9	108.2	85.1	62.2	58.0	40.9	32.3	23.3	18.8	16.3	14.2	11.3	9.68	5.08

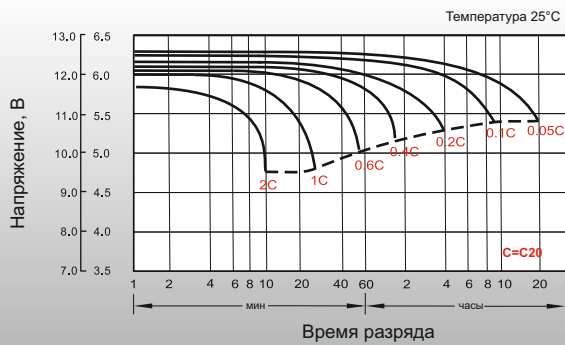
Размеры и выводы

Выводы: M6

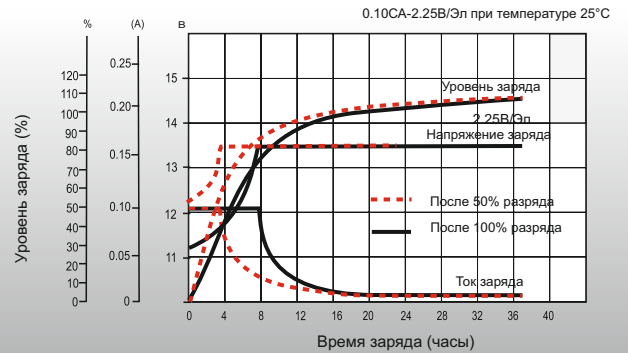
Единица измерения: мм



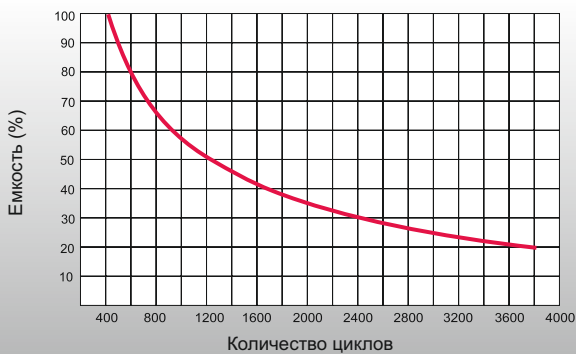
Разрядные характеристики



Характеристики заряда (буферный режим)



Зависимость циклов от глубины разряда



Зависимость срока службы от температуры

