



HIGH POWER

GPC12-34K

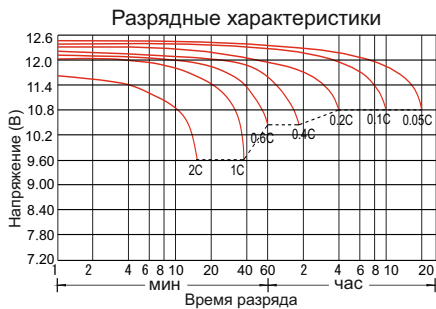
12В 34Ач

WBR серии GPC12-34K - герметизированные карбоновые свинцово-кислотные аккумуляторные батареи с увеличенным до 15 лет сроком службы или более 1900 расчетных циклов заряда-разряда в циклическом режиме при 70% разряде. Эти высокоэффективные перезаряжаемые батареи не требуют обслуживания в течение всего срока службы и за счет использования чистого свинца, а также добавки углерода в состав электродов получили улучшенные зарядные и разрядные характеристики.

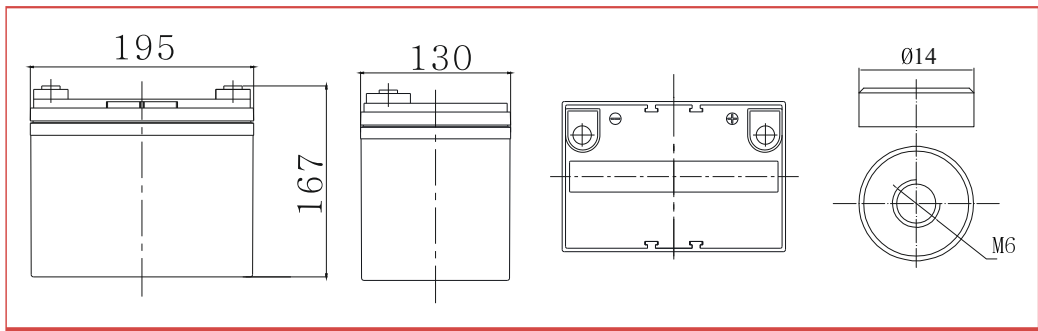
Основные области применения: источники бесперебойного питания (UPS), охранные и пожарные системы безопасности, оборудование систем телекоммуникации и электросвязи, аварийное освещение, электроинструмент, возобновляемые источники энергии, автотранспорт на гибридном питании, клининговая техника, телеметрическое, измерительное, контрольное и другое технологическое оборудование.

► Спецификация

Номинальное напряжение	12 В (6 элементов в блоке)
Номинальная ёмкость (С10)	34 Ач при 10-часовом разряде до $U_{кон.}$ 10.8 В (при 25°C)
Ёмкость на режимах (при 25°C)	27.9 Ач при 3-часовом разряде до $U_{кон.}$ 10.8 В; 22.8 Ач при 1-часовом разряде до $U_{кон.}$ 10.5 В.
Напряжение заряда (при 25°C)	Буферный режим: 13.5-13.8 В (темп. коэффициент -18мВ/°С) Циклический режим: 14.4-15.0 В (темп. коэффициент -30мВ/°С)
Максимальный ток заряда (при 25°C)	8.5 А (рекомендованный 3.4 А)
Саморазряд	Батареи WBR серии GPC могут храниться до 6 месяцев при 25°C. Перед использованием батарею необходимо зарядить. При более высокой температуре хранения срок хранения сокращается.
Материал корпуса	Ударопрочный ABS (акрило-бутадиен-стирол)
Технология герметизации	AGM
Диапазон рабочих температур	Разряд : -40°C ~ +60°C
	Заряд : -20°C ~ +60°C
	Хранение : -40°C ~ +60°C
	Оптимальная рабочая температура : +25°C
Срок службы (при 25°C)	До 15 лет в буферном режиме
Расчетное кол-во циклов	Более 1900 при 70% разряде
Внутреннее сопротивление	12.8 мОм
Максимальный ток разряда	408 А (5 сек)
Саморазряд (при 25°C)	3% в месяц



Размеры, мм:	Длина	Ширина	Высота (макс.)	Вес	Выходы
	195 ± 2 мм	130 ± 2 мм	167 ± 2 мм	11.5 кг ± 3%	Под внутренний болт М6



РАЗРЯД ПОСТОЯННЫМ ТОКОМ, А (ПРИ 25 °С)

$U_c/T_{разряда}$	5 мин	10 мин	15 мин	30 мин	45 мин	1 ч	1.5 ч	2 ч	3 ч	4 ч	5 ч	6 ч	8 ч	10 ч	20 ч
1.60 В	119	79.4	64.4	39.1	28.0	22.8	14.4	13.1	9.53	6.90	6.40	5.10	4.21	3.54	1.86
1.65 В	117	79.1	62.5	38.6	27.9	22.7	14.3	13.1	9.42	6.84	6.32	5.06	4.16	3.51	1.85
1.70 В	112	78.4	61.1	37.8	27.6	22.5	14.1	13.0	9.30	6.76	6.27	5.00	4.13	3.47	1.84
1.75 В	103	77.4	59.1	37.5	27.3	22.2	13.9	12.8	9.20	6.69	6.20	4.94	4.10	3.43	1.84
1.80 В	91.9	75.7	55.1	35.8	26.7	21.8	13.8	12.5	9.13	6.63	6.02	4.90	4.07	3.40	1.83
1.85 В	82.0	70.0	49.2	32.7	24.7	20.1	13.4	11.9	8.60	6.42	5.73	4.75	3.90	3.29	1.80

РАЗРЯД ПОСТОЯННОЙ МОЩНОСТЬЮ, Вт/эл. (ПРИ 25 °С)

$U_c/T_{разряда}$	5 мин	10 мин	15 мин	30 мин	45 мин	1 ч	1.5 ч	2 ч	3 ч	4 ч	5 ч	6 ч	8 ч	10 ч	20 ч
1.60 В	201	135	114	70.9	51.9	43.2	28.7	24.9	18.2	13.6	12.1	10.0	8.16	6.80	3.67
1.65 В	193	134	112	70.1	51.5	42.9	28.4	24.8	18.0	13.5	12.0	9.87	8.10	6.73	3.66
1.70 В	192	133	110	70.1	51.2	42.6	28.1	24.6	17.8	13.3	11.9	9.77	8.05	6.66	3.63
1.75 В	180	132	109	69.8	50.7	42.3	27.8	24.5	17.7	13.2	11.9	9.67	7.99	6.60	3.61
1.80 В	165	131	103	68.2	50.4	42.0	27.5	24.4	17.6	13.1	11.8	9.57	7.93	6.53	3.60
1.85 В	148	122	92.4	62.6	46.7	39.0	27.1	23.4	16.8	12.9	11.3	9.43	7.65	6.43	3.57