



HIGH POWER

HR12110W

12В 110Вт/эл

WBR серии HR12110W - герметизированные, выполненные по технологии AGM, батареи общего применения со сроком службы более 10 лет в буферном режиме или 260 циклов заряда-разряда в циклическом режиме при 100% разряде. Эти высокоэффективные перезаряжаемые батареи не требуют обслуживания в течение всего срока службы.

Основные области применения: источники бесперебойного питания, охранные и пожарные системы безопасности, оборудование электросвязи, аварийное освещение, электроинструмент, телеметрическое, портативное измерительное, контрольное и другое оборудование.

► Спецификация

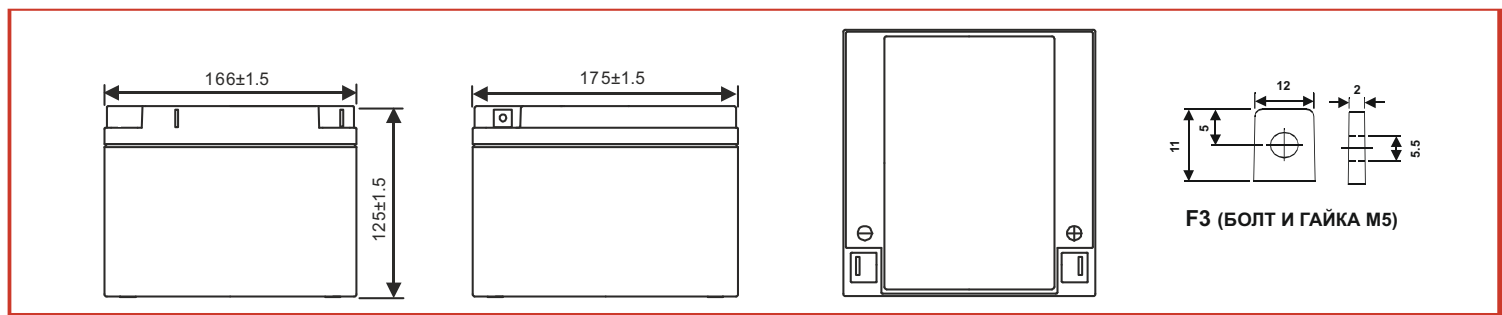
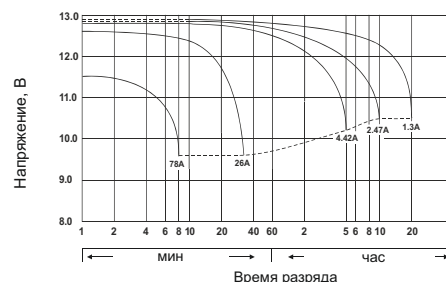
Номинальное напряжение	12 В (6 элементов в блоке)
Номинальная мощность	110 Вт/Эл при 15-мин. разряде до $U_{кон.}$ - 1.60 В/Эл при 25°C
Номинальная ёмкость (C_{20})	26 Ач при 20-час. разряде до $U_{кон.}$ - 1.75 В/Эл при 25°C
Вес	8.0 кг ± 3%
Максимальный ток разряда (5 сек)	390 А
Внутреннее сопротивление	11 мОм
Диапазон рабочих температур	Разряд : -40°C ~ +60°C Заряд : -20°C ~ +60°C Хранение : -40°C ~ +60°C
Оптимальная рабочая температура	25°C
Напряжение подзаряда	13.5 - 13.8 В при 25°C (Темп. коэф. -3 мВ/°С/Эл.)
Максимальный ток заряда	7.8 А
Циклический режим	14.4 - 15.0 В при 25°C (Темп. коэф. -5 мВ/°С/Эл.)
Саморазряд	Батареи WBR серии HRL могут храниться до 6 месяцев при 25°C. Перед использованием батарею необходимо зарядить. При более высокой температуре хранения срок хранения сокращается.
Выводы	F3 под болт и гайку M5 (5Н·м - макс. 6Н·м)
Материал корпуса	Ударопрочный негорючий ABS (акрило-бутадиен-стирол)
Срок службы	Более 10 лет в буферном режиме при 25°C

► Размеры, мм:

Длина	166 ± 1.5 мм
Ширина	175 ± 1.5 мм
Высота (с клеммами)	125 ± 1.5 мм



Разрядные характеристики



РАЗРЯД ПОСТОЯННЫМ ТОКОМ : А (25°C)

$U_{к/Т}$ разряда	5 мин	10 мин	15 мин	30 мин	1 ч	2 ч	3 ч	4 ч	5 ч	10 ч	20 ч
1.85 В	70.2	45.8	37.9	20.8	14.5	7.65	6.21	4.97	4.22	2.48	1.29
1.80 В	82.3	50.4	41.1	23.2	15.0	7.96	6.41	5.07	4.35	2.56	1.33
1.75 В	90.7	54.6	43.7	24.7	15.3	8.08	6.50	5.14	4.40	2.60	1.35
1.70 В	96.1	58.8	46.2	25.6	15.5	8.19	6.53	5.20	4.44	2.61	1.36
1.65 В	101	62.4	48.2	26.9	15.7	8.26	6.58	5.25	4.47	2.63	1.38
1.60 В	105	65.6	49.8	27.7	15.8	8.31	6.62	5.28	4.49	2.64	1.39

РАЗРЯД ПОСТОЯННОЙ МОЩНОСТЬЮ : Вт / Эл (25°C)

$U_{к/Т}$ разряда	5 мин	10 мин	15 мин	30 мин	1 ч	2 ч	3 ч	4 ч	5 ч	10 ч	20 ч
1.85 В	114	88.2	70.2	41.0	27.0	14.6	12.2	9.82	8.47	4.93	2.53
1.80 В	129	99.7	76.5	44.5	28.5	15.4	12.7	10.2	8.70	5.12	2.62
1.75 В	142	106	80.8	46.5	29.3	15.9	12.9	10.4	8.82	5.22	2.68
1.70 В	155	111	84.3	48.0	30.0	16.2	13.1	10.5	8.93	5.30	2.73
1.65 В	165	117	88.2	49.5	30.5	16.5	13.2	10.6	9.02	5.35	2.77
1.60 В	177	122	91.3	50.3	30.8	16.7	13.3	10.7	9.05	5.38	2.78