



HIGH POWER

# HR634W

6В 34Вт/эл

WBR серии HR634W - герметизированные, выполненные по технологии AGM, батареи общего применения со сроком службы более 10 лет в буферном режиме или 260 циклов заряда-разряда в циклическом режиме при 100% разряде. Эти высокоэффективные перезаряжаемые батареи не требуют обслуживания в течение всего срока службы.

Основные области применения: источники бесперебойного питания, охранные и пожарные системы безопасности, оборудование электросвязи, аварийное освещение, электроинструмент, телеметрическое, портативное измерительное, контрольное и другое оборудование.

## ► Спецификация

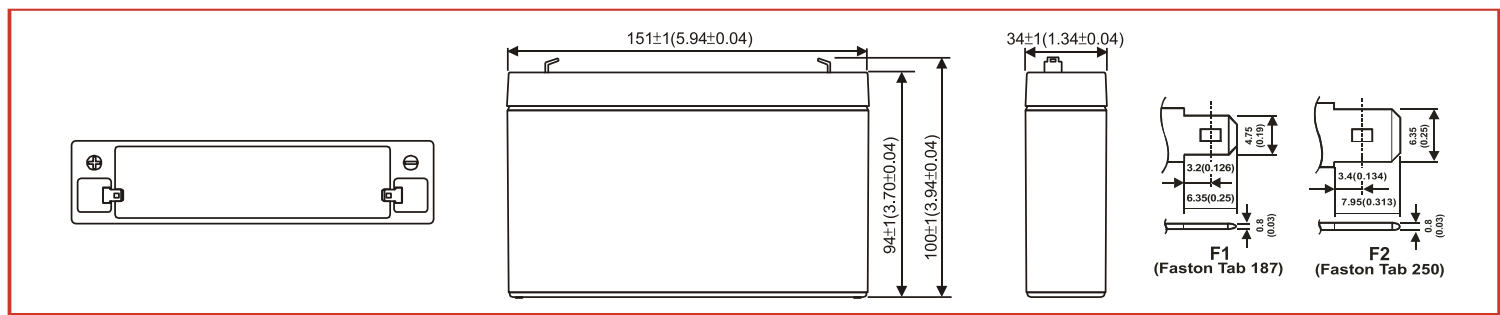
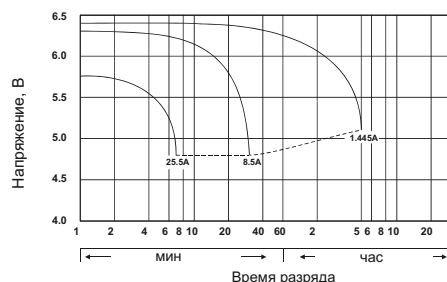
Номинальное напряжение	6 В (3 элемента в блоке)
Номинальная мощность	34 Вт/Эл при 15-мин. разряде до $U_{кон.}$ - 1.60 В/Эл при 25°C
Номинальная ёмкость ( $C_{20}$ )	9.0 Ач при 20-час. разряде до $U_{кон.}$ - 1.75 В/Эл при 25°C
Вес	1.3 кг ± 3%
Максимальный ток разряда (5 сек)	127.5 А
Внутреннее сопротивление	7.0 мОм
Диапазон рабочих температур	Разряд : -40°C ~ +60°C Заряд : -20°C ~ +60°C Хранение : -40°C ~ +60°C
Оптимальная рабочая температура	25°C
Напряжение подзаряда	6.75 - 6.90 В при 25°C (Темп. коэф. -3 мВ/°C/Эл.)
Максимальный ток заряда	2.55 А
Циклический режим	7.20 - 7.50 В при 25°C (Темп. коэф. -5 мВ/°C/Эл.)
Саморазряд	Батареи WBR серии HRL могут храниться до 6 месяцев при 25°C. Перед использованием батарею необходимо зарядить. При более высокой температуре хранения срок хранения сокращается.
Выводы	F1-Faston Tab 187, F2-Faston Tab 250
Материал корпуса	Ударопрочный негорючий ABS (акрило-бутадиен-стирол)
Срок службы	Более 10 лет в буферном режиме при 25°C

## ► Размеры, мм:

Длина	151 ± 1 мм
Ширина	34 ± 1 мм
Высота (с клеммами)	100 ± 1 мм



Разрядные характеристики



### РАЗРЯД ПОСТОЯННЫМ ТОКОМ : А (25°C)

$U_{к/Т}$ разряда	5 мин	10 мин	15 мин	30 мин	1 ч	2 ч	3 ч	4 ч	5 ч	10 ч	20 ч
1.85 В	29.6	18.4	13.8	7.90	5.07	2.58	2.08	1.66	1.45	0.819	0.423
1.80 В	31.9	20.2	14.6	8.29	5.18	2.67	2.14	1.71	1.49	0.833	0.438
1.75 В	34.3	21.6	15.4	8.71	5.26	2.72	2.19	1.73	1.51	0.846	0.446
1.70 В	36.0	22.4	16.2	9.16	5.34	2.78	2.22	1.76	1.53	0.857	0.451
1.65 В	38.1	23.6	17.0	9.64	5.41	2.85	2.27	1.79	1.55	0.869	0.457
1.60 В	39.2	24.0	17.3	9.77	5.46	2.87	2.29	1.80	1.56	0.875	0.461

### РАЗРЯД ПОСТОЯННОЙ МОЩНОСТЬЮ : Вт / Эл (25°C)

$U_{к/Т}$ разряда	5 мин	10 мин	15 мин	30 мин	1 ч	2 ч	3 ч	4 ч	5 ч	10 ч	20 ч
1.85 В	54.6	35.3	29.1	15.0	9.77	5.29	4.12	3.33	2.83	1.59	0.836
1.80 В	59.0	38.3	30.6	15.9	10.2	5.45	4.26	3.46	2.93	1.65	0.864
1.75 В	63.0	41.2	31.7	16.7	10.5	5.58	4.40	3.56	2.99	1.68	0.884
1.70 В	66.4	43.6	32.7	17.4	10.8	5.70	4.53	3.66	3.04	1.71	0.889
1.65 В	70.8	45.7	34.2	18.0	11.1	5.80	4.67	3.77	3.10	1.75	0.897
1.60 В	72.0	46.6	34.8	18.2	11.2	5.83	4.72	3.81	3.12	1.76	0.900