



HIGH POWER

HRL12950W

12В 950Вт/эл

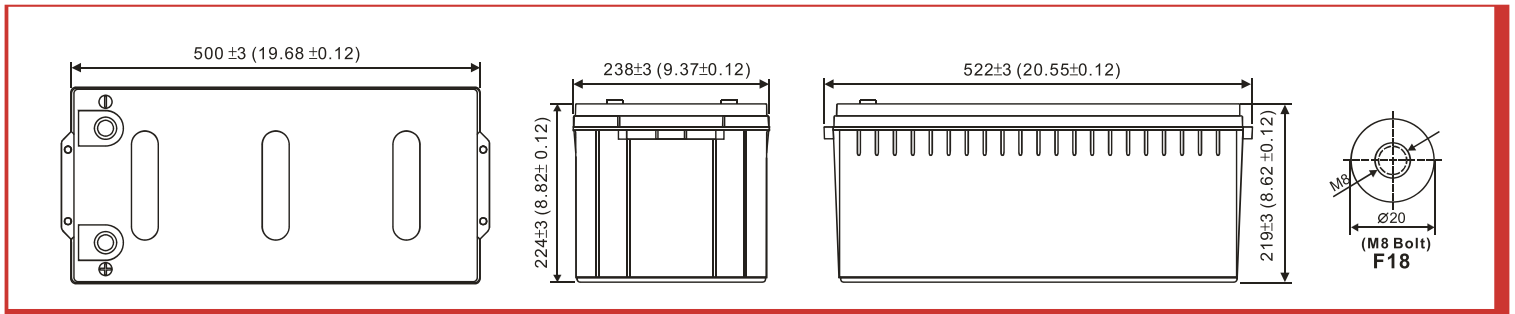
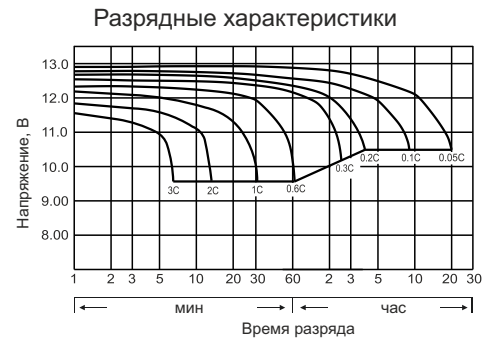
WBR серии HRL12950W - герметизированные, необслуживаемые, VRLA аккумуляторы, изготовленные по технологии AGM, со сроком службы до 12 лет применяются для эксплуатации на коротких режимах разряда в системах бесперебойного питания ЦОД и другом технологическом оборудовании. Допускают до 300 циклов глубокого разряда.

► Спецификация

Номинальное напряжение	12 В (6 элементов в блоке)
Номинальная мощность	950 Вт/Эл при 15-мин. разряде до $U_{кон}$ - 1.6 В/Эл при 25°C
Номинальная ёмкость (C_{20})	252.0 Ач при 20-час. разряде до $U_{кон}$ - 1.75 В/Эл при 25°C
Вес	73.2 кг ± 3%
Максимальный ток разряда (5 сек)	1840 А
Внутреннее сопротивление	2.5 мОм
Диапазон рабочих температур	Разряд : -40°C ~ +60°C Заряд : -20°C ~ +60°C Хранение : -40°C ~ +60°C
Оптимальная рабочая температура	25°C
Напряжение подзаряда	13.50 - 13.65 В при 25°C (Темп. коэф. -3 мВ/°C/Эл.)
Максимальный ток заряда	69 А
Циклический режим	14.10 - 14.40 В при 25°C (Темп. коэф. -5 мВ/°C/Эл.)
Ток короткого замыкания	4437 А (согласно IEC 60896-21-22)
Саморазряд	Батареи WBR серии HRL могут храниться до 6 месяцев при 25°C. Перед использованием батарею необходимо зарядить. При более высокой температуре хранения срок хранения сокращается.
Выводы	Под внутренний болт М8 (момент затяжки 12-20 Нм)
Материал корпуса	Ударопрочный негорючий ABS (акрило-бутадиен-стирол)
Срок службы	12 лет в буферном режиме при 25°C

► Размеры, мм:

Длина	522 ± 3 мм
Ширина	238 ± 3 мм
Высота (с клеммами)	224 ± 3 мм



РАЗРЯД ПОСТОЯННЫМ ТОКОМ : А (25°C)

$U_{к}/T_{\text{разряда}}$	2 мин	4 мин	5 мин	6 мин	8 мин	10 мин	15 мин	20 мин	30 мин	40 мин	45 мин	1 ч	1.5 ч	2 ч	3 ч	4 ч	5 ч	8 ч	10 ч	20 ч
1.85 В	600	560	540	522	470	445	400	330	240	215	195	132	106	74.0	54.7	45.0	38.5	26.2	22.5	11.5
1.80 В	705	640	620	595	540	505	440	380	275	235	212	139	110	82.0	58.7	47.0	41.0	26.8	23.5	12.5
1.75 В	805	700	678	645	605	560	480	410	300	237	227	148	113	86.5	61.5	48.8	43.5	27.0	24.0	12.6
1.70 В	875	775	730	690	640	600	505	420	310	239	231	153	116	89.7	63.9	50.1	43.7	27.1	24.1	12.6
1.67 В	925	845	775	725	670	630	525	430	318	240	233	160	119	92.7	66.1	51.4	43.8	27.2	24.1	12.7
1.65 В	960	895	820	760	700	640	545	440	323	241	234	165	122	94.7	68.1	52.2	43.9	27.2	24.2	12.7
1.60 В	990	940	865	795	730	650	560	450	328	242	234	168	125	95.5	70.0	52.5	44.0	27.3	24.2	12.7

РАЗРЯД ПОСТОЯННОЙ МОЩНОСТЬЮ : ВТ / ЭЛ (25°C)

$U_{к}/T_{\text{разряда}}$	2 мин	4 мин	5 мин	6 мин	8 мин	10 мин	15 мин	20 мин	30 мин	40 мин	45 мин	1 ч	1.5 ч	2 ч	3 ч	4 ч	5 ч	8 ч	10 ч	20 ч
1.85 В	1225	1040	997	960	885	835	732	610	470	395	365	248	205	160	105	87.5	79.5	49.5	42.2	22.5
1.80 В	1340	1160	1114	1030	985	915	780	670	525	425	385	263	212	165	113	89.5	80.3	49.9	42.8	22.8
1.75 В	1450	1300	1235	1150	1080	985	840	730	540	455	403	278	218	168	118	91.3	81.1	50.2	43.4	23.1
1.70 В	1500	1360	1315	1270	1150	1027	875	750	555	465	415	291	224	171	122	92.8	81.6	50.5	43.8	23.3
1.67 В	1545	1420	1390	1300	1190	1067	905	755	570	475	425	301	229	173	125	94.3	82.1	50.8	44.1	23.5
1.65 В	1590	1480	1420	1320	1220	1100	930	760	585	480	435	311	234	175	128	95.1	82.6	50.9	44.4	23.6
1.60 В	1610	1510	1450	1330	1250	1120	950	763	595	483	445	320	238	176	130	95.5	83.0	51.0	44.7	23.7