



HIGH POWER

TPL121500A

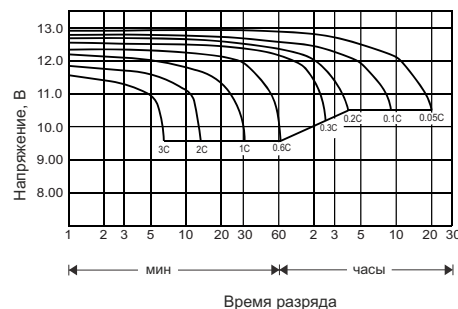
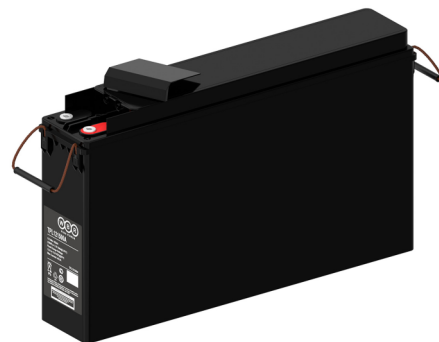
12В 155Ач

WBR серии TPL121500A - герметизированные, выполненные по технологии AGM, батареи с фронтальным расположением выводов и сроком службы 12 лет при 25°С. Способность разряда большим током за короткий промежуток времени (до 5 мин) позволяет использовать эти батареи максимально эффективно в системах бесперебойного питания (UPS).

Основные области применения: размещение в специальных 19- и 23-дюймовых батарейных шкафах; системы телекоммуникации и связи; системы пожарной и охранной сигнализации; медицинское оборудование; резервное питание различных промышленных объектов.

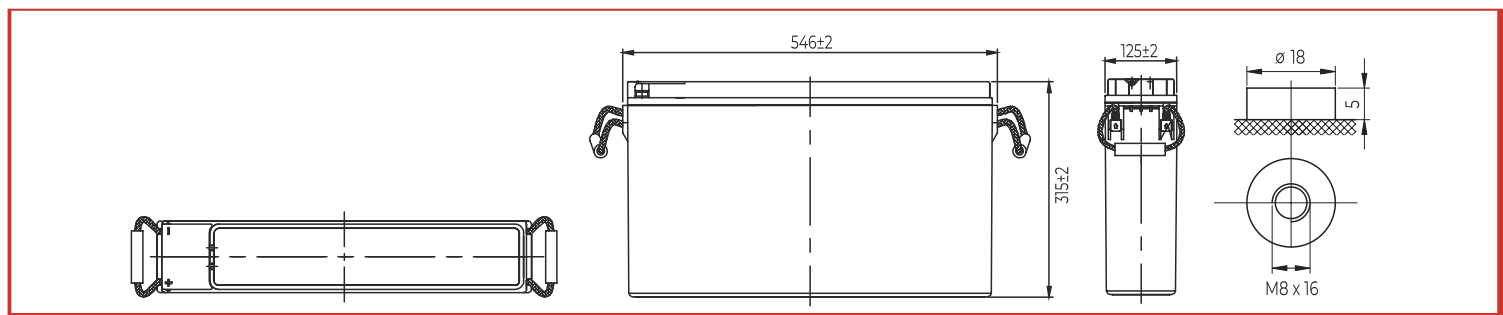
► Спецификация

Номинальное напряжение	12 В (6 элементов в блоке)
Номинальная ёмкость	155 Ач при 10-час. разряде до $U_{кон.}$ - 10.8 В при 25°С
Ёмкость на режимах	117.0 Ач при 3-час. разряде до $U_{кон.}$ - 10.8 В при 25°С 86.0 Ач при 1-час. разряде до $U_{кон.}$ - 10.5 В при 25°С
Зависимость ёмкости от температуры	102% при +40 °С; 100% при +25 °С; 85% при 0 °С; 65% при -15 °С
Зависимость ёмкости от сроков хранения	91% до 3 мес.; 82% до 6 мес.; 65% до 12 мес.
Максимальный ток разряда	1100 А (5 сек)
Внутреннее сопротивление	4.8 мОм
Диапазон рабочих температур	Разряд : -40°С ~ +60°С
	Заряд : -20°С ~ +60°С
	Хранение : -40°С ~ +60°С
	Оптимальная рабочая темп. : +25°С
Напряжение подзаряда	13.5 - 13.8 В при 25°С (Темп. коэф. -18 мВ/°С)
Максимальный ток заряда	46.0 А
Напряжение заряда в циклическом режиме	14.5 - 15.0 В при 25°С (Темп. коэф. -30 мВ/°С)
Саморазряд	До 6 месяцев при 25°С, без подзаряда
Количество циклов	260 циклов при 100%; 400 циклов при 50%; 1000 циклов при 30%
Срок службы	12 лет в буферном режиме, при 25°С
Материал корпуса	Ударопрочный ABS (акрило-бутадиен-стирол)
Выводы	Под болт М8
Вес	50.0 кг ± 3%



► Размеры, мм:

Длина	546 ± 2 мм
Ширина	125 ± 2 мм
Высота (с клеммами)	315 ± 2 мм



РАЗРЯД ПОСТОЯННЫМ ТОКОМ : А (25°С)

$U_{к/Т}$ разряда	15 мин	30 мин	60 мин	2 ч	3 ч	4 ч	5 ч	6 ч	8 ч	10 ч	20 ч
9.60 В	255	153	93.9	56.6	40.8	32.6	27.8	24.2	19.1	15.8	8.36
9.90 В	249	150	92.5	56.3	40.5	32.4	27.7	24.0	19.0	15.7	8.35
10.2 В	240	145	90.1	55.8	40.3	32.2	27.5	23.9	18.9	15.7	8.32
10.5 В	232	142	87.3	55.0	40.0	31.9	27.3	23.7	18.8	15.6	8.27
10.8 В	219	136	84.5	53.6	38.8	31.0	26.5	23.0	18.2	15.5	8.22

РАЗРЯД ПОСТОЯННОЙ МОЩНОСТЬЮ : Вт (25°С)

$U_{к/Т}$ разряда	15 мин	30 мин	60 мин	2 ч	3 ч	4 ч	5 ч	6 ч	8 ч	10 ч	20 ч
9.60 В	2802	1713	1070	656	480	383	329	286	227	188	100
9.90 В	2735	1679	1054	652	477	381	327	284	226	188	100
10.2 В	2634	1627	1027	646	474	378	325	282	224	187	99.9
10.5 В	2544	1588	995	636	470	375	322	280	223	186	99.3
10.8 В	2410	1530	963	620	456	364	313	272	216	185	98.6